

# FASVG STATIC VAR GENERATOR

## FaSVG 静止无功发生器 (V3.0)

操作手册

**Operation manual**



**Lafaelt**  
莱提电气

## 安全须知



这些安全须知适用于所有工作的本公司的静止无功发生器设备。忽视这些说明可能会导致人身伤害和死亡。



禁止带电操作！

### ■ 特定用途

静止无功发生器（简称 **SVG**，下同）是新一代的电能质量治理设备，**SVG** 主要用于无功补偿。

请注意在同一系统中是否有电容电抗等无源器件组成的无功补偿设备，设置不当的话，**SVG** 可能会和这些无源补偿设备发生冲突，或不能充分发挥补偿能力。

### ■ 操作人员资格

只允许专业从事电气方面工作的人员操作本设备。

**SVG** 的安装、运行监测、故障维修只能由专业人员来操作，要求对设备操作的人员必须熟读此手册。

### ■ 责任免除

用户手册的内容描述了产品的特性，但是通常不是作为产品的保证书。

如果遇到任何疑问和问题，请及时与我们取得联系，避免发生无可挽回的意外！

## 目 录

安全须知 .....	1
关于本手册 .....	3
产品简介.....	4
型号说明 .....	4
<b>FaSVG</b> 系列产品特性.....	4
技术规格 .....	6
工作原理 .....	7
<b>SVG</b> 的动态与稳态特性.....	8
初检和安装 .....	9
初检 .....	10
选位 .....	10
装置的搬运.....	11
安装环境 .....	12
触摸屏尺寸图 .....	13
<b>SVG</b> 尺寸图.....	13
选配件安装.....	15
外部进线电缆规格 .....	18
用户操作指南.....	19
主菜单.....	19
实时数据 .....	20
模块信息 .....	21
用户设置 .....	22
系统设置 .....	23
操作控制 .....	25
当前记录 .....	25
历史记录 .....	26
售后服务.....	29

## 关于本手册

在安装和操作前，应仔细地阅读本手册。手册中包含了有利于设备完好发挥性能、避免错误操作的必备信息。

以下的符号、术语及名称用于本操作安装手册。

表 1 符号、术语及名称的使用

	注释
注意!	遵循手册要求，防范设备损坏
	遵循手册要求，防范设备损坏及人身伤害
 警告	遵循手册要求，防止严重事故发生
 危险	遵循手册要求，防止严重事故及致命伤害情况的发生
 危险	遵循手册要求，防止因危险电压导致的严重事故及致命伤害发生
【注】	请关注【注】所表述的内容，用于解释说明

### 产品简介

我公司竭诚为用户解决电能质量问题，具备前所未有的综合电能质量治理能力，可同时滤除 2-51 次以内的谐波，滤波能力可高达 97% 以上，无功补偿功率因数可达 95% 以上，对阶跃变化的谐波完全补偿时间小于 10ms。可多台同时并联运行，整机效率大于 97.5%，完全适用于工业、民用领域各种情况，是非线性负载谐波治理与无功补偿的最佳解决方案。

#### ■ 型号说明



#### ■ FaSVG 系列产品特性

1. 模块化设计，任意模块故障不会影响其它模块的正常工作，极大提高了整机设备的可靠性；
2. 可同时滤除 2-51 次以下的谐波电流，或选阶补偿；无功补偿可使功率因数达到 1；可校正三相电流不平衡到完全平衡；可补偿无功的情况下同时治理谐波；
3. 采用双核 DSP 做算法处理，运算速率远高于单核 DSP 控制方式，响应速度更快，抗干扰能力极强。采用滑动窗迭代 DFT 检测算法，计算速度快，瞬时响应时间小于 0.1ms，装置补偿全响应时间小于 10ms；
4. 提供二十余种保护功能，例如：不同程度的过压、过流会触发

- 不同等级的软件/硬件保护；过温，过流可触发降载保护；
5. 在现场的 CT 接线位置可任选负载侧或电网侧采样，CT 方向可选，保证三相同向即可；
  6. 在现场可与任意 LC 无源设备并联，而不会发生谐振；
  7. 采用可靠的限流控制环节，当系统中的待补偿电流大于设备的额定容量时，装置能够自动限流在 100%容量输出，维持正常工作，不会出现过载烧毁等故障；
  8. 主电路采用三桥臂的三电平结构，输出波形质量高，开关损耗低；
  9. 采用高清晰 7 英寸触摸屏，操作方便，屏幕实时显示系统和装置运行参数，具有故障报警及追忆功能，同时可以利用触摸屏双串口功能，将数据上传至 4G 云平台或支持 RS485 的电脑端做远程监控；
  10. 设备输入端按照二级防雷设计，装有可靠的浪涌保护装置，在发生雷击时起到保护作用，不损坏设备；
  11. 采用分层设计，粉尘不会附着在电路板上，适应恶劣工况下的使用。

## ■ 技术规格

表 2 技术规格

规格	模块规格	SVG			
		35kvar	50kvar	75kvar	100kvar
输入	工作电压	200V/400V/690V (±15%)			
	工作频率	50Hz (-10% ~ +10%)			
	电流互感器	100:5 ~ 10000:5			
功能	补偿谐波	2-51 次			
	谐波滤除率	>97%			
	补偿无功	-1~+1 可调			
通讯协议	通讯方式	RS232、485、Modbus 协议、CAN、TCP/IP 可选			
	通讯接口	RS485, CAN、网口			
	上位机软件	有, 所有参数可通过上位机设置			
	故障报警	见页尾常见故障一览表			
	监控	支持各模块独立监控/整机集中监控			
技术指标	全响应时间	<10ms			
	有功损耗	<2.5%			
	散热方式	智能风冷			
	噪声	<65dB			
	采样/控制频率	15~20kHz			
	等效开关频率	15~20kHz			
	保护功能	过压、欠压、过热、过流、短路等二十余种保护			
	CT 安装位置	负载侧/电网侧 可选			
机械特性	单机尺寸	详见 SVG 尺寸图 (P13-14)			
	重量	25kg~40kg			
环境要求	工作温度	-10℃~+45℃			
	海拔	<5000 米 (1500 米以上, 每增加 100 米容量降低 1%)			
	相对湿度	<90%(25℃)			
	防护等级	IP20 (更高防护等级可定制)			

## ■ 工作原理

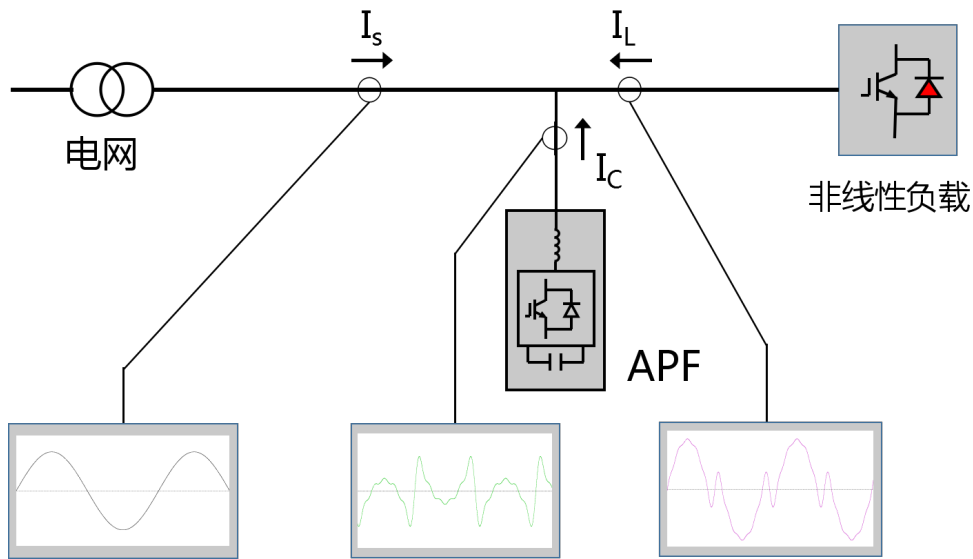


图 1 SVG 工作原理图

### 1. 工作原理

用户可以通过参数设置，使设备可以同时具备滤除谐波、动态补偿无功、补偿三相不平衡、ASVG。

**动态补偿无功原理** SVG 通过外部电流互感器实时采集负载电流信号送 DSP 实时运算，DSP 根据无功算法计算出负载电流中的无功量，根据功率因数的目标值闭环动态输出 PWM 信号控制驱动 IGBT 逆变输出与负载拟补偿的无功电流大小相同、方向相反的动态无功补偿电流，实现无功功率的动态补偿。

**三相不平衡补偿原理** 通过外部电流互感器实时采集系统电流信号送 DSP 实时计算，以判断系统电流是否处于不平衡状态，同时计算出达到平衡状态时各相电流差值，根据电流差值闭环动态输出 PWM 信号控制驱动 IGBT 逆变出各相的电流，控制其在三相之间的相互转移，使三相系统电流大小达到平衡状态。

**ASVG 原理** 通过外部电流互感器实时采集负载电流信号送 DSP 实时运算，DSP 根据坐标转换后分解出无功分量、各次谐波分量。优先满足无功补偿后尽可能的做谐波治理，将需要治理的无功电



流和谐波电流合成后作为目标值闭环动态输出 PWM 信号控制驱动 IGBT 逆变输出，实现无功功率的动态补偿的同时治理谐波。

## 2. SVG 内部控制原理

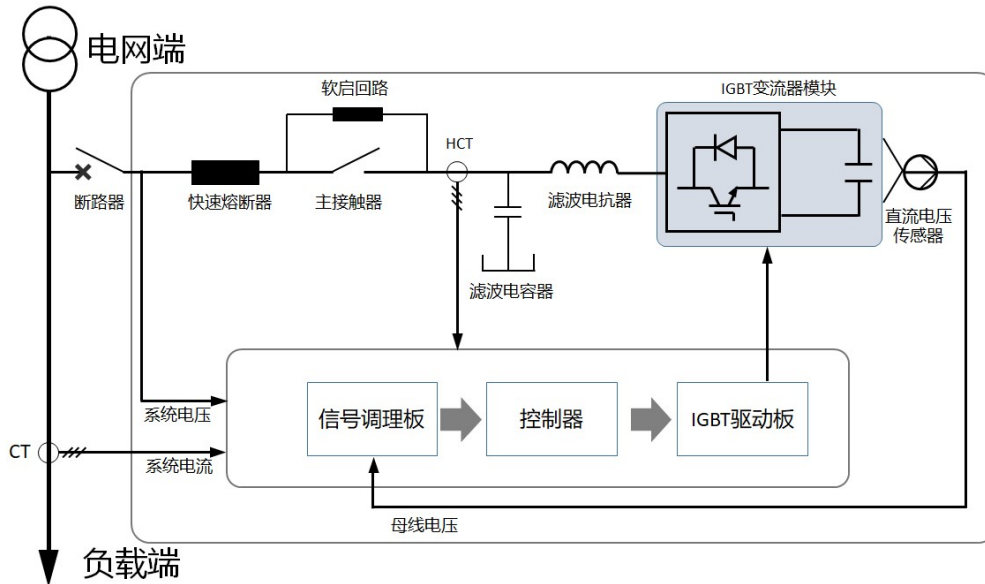


图 2 SVG 内部控制原理图

如图 2 所示，断路器合闸后，为防止上电时电网对直流母线电容器的瞬间冲击，SVG 首先通过软启回路对直流母线的电容器充电，这个过程会持续十几秒。直流电容作为储能器件，通过 IGBT 和内部电抗器向外输出补偿电流提供能量。SVG 通过外部 CT 实时采集电流信号送至信号调理电路，然后再送至控制器。控制器将基波成分分离，提取出所有的谐波电流、无功电流、三相不平衡电流，将采集到的要补偿的电流成分和 SVG 已发出的补偿电流比较得到差值，作为实时补偿信号输出到驱动电路，触发变流器模块将补偿电流注入到电网中，实现闭环控制，完成补偿功能。

### ■ SVG 的响应速度

SVG 与普通的无功补偿装置相比具有极快的响应速度，SVG 内部响应速度小于  $100\mu\text{s}$ ，对于电网无功功率快速补偿。响应速度波形如图 3 所示。

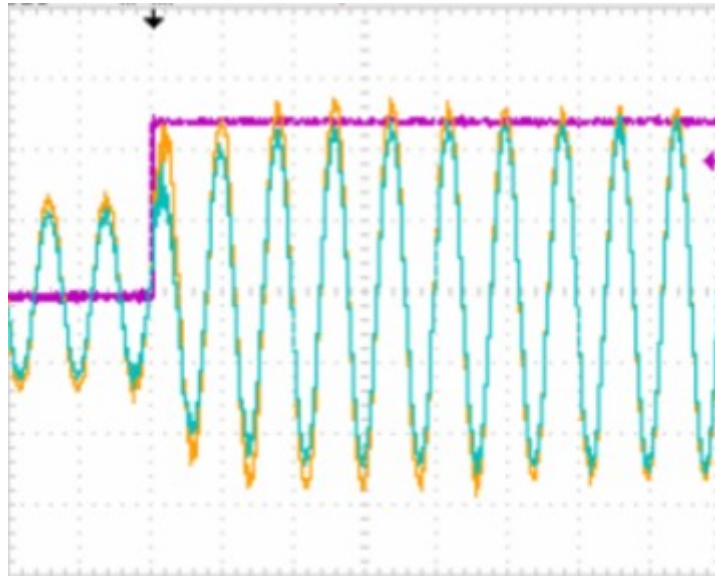







图3 响应速度

## 初检和安装

本章介绍 SVG 及其相关设备的选位、布线时所必须考虑的相关要求。由于每个场地都有其特殊性，本章并不介绍详细的安装步骤，而只为安装人员提供指导性的一般安装步骤及方法，由安装人员根据场地具体情况处理。

<p>注意!</p>	<ul style="list-style-type: none"> <li>● 要求三相四线或三相三线制输入电源</li> <li>● 标准SVG系统可与三相四线（接地）制TN，TT和IT交流电源配电系统（IEC60364-3）以及三相三线制交流配电系统连接。如果用于IT交流电源配电系统，输入需配置一个4极断路器，可参考相关的IT系统标准。</li> </ul>
 <p>警告</p>	<ul style="list-style-type: none"> <li>● 应经调试工程师同意后，才可给SVG上电。</li> <li>● SVG的安装应根据本手册说明由合格工程师进行。本手册涉及的SVG在发货时附有详细的机械及电气安装资料。</li> </ul>

 <p>危险</p>	<p>主要指短路导致的致命危险，未接地或接触液体造成的电击</p> <ul style="list-style-type: none"> <li>● 确保SVG已接地</li> <li>● 不允许周围有液体的环境下启动SVG</li> <li>● 不允许将SVG置于湿度大的环境</li> <li>● 确保在 SVG 断电的情况下拆卸或打开盖/门。尤其请注意，柜内断路器断电后，断路器上方依然带电，所以应断掉上级开关，以保证绝对安全。</li> </ul>
	<p>通风不良</p> <p>通风不良或散热不佳均会导致过热损坏机器</p> <ul style="list-style-type: none"> <li>● 不允许遮盖通风口</li> <li>● 若安装在开关柜内，确保热源已移除，设备处于机柜的风道内</li> </ul>
  <p>危险</p>	<ul style="list-style-type: none"> <li>● 需工具才可打开的保护盖板后的部件为用户不可操作部件</li> <li>● 私自撕毁防撕标签视为放弃厂家维护服务</li> <li>● <b>强烈建议：</b>虽然机架式SVG自带断路器，本手册仍然建议用户在SVG与市电连接处加装一台断路器进行隔离，并在维护时断掉此处断路器，以保证绝对安全。</li> </ul>

## ■ 初检

在安装 SVG 前，首先应进行如下检查：

- 1.目检 SVG 外部和内部是否存在运输损坏。如有损坏，请立即通报承运商。
- 2.核对产品标签，确认设备的正确性。设备外壳贴有铭牌标明了 SVG 型号、容量及主要参数。

## ■ 选位

1. SVG 安装位置

SVG 设计为室内安装，应安装在清洁的环境中，并且应通风良好，以保证环境温度满足产品规格要求。

SVG 由内部风扇提供强制风冷，冷风通过 SVG 机柜前面的风栅进入 SVG 内部，并通过 SVG 后部的风栅排出热风。请勿阻塞通风孔。

由于实现了风道隔离，所以一般应用环境中不需要加装滤尘网，但对于恶劣环境，如高温、高湿、多导电粉尘类的环境，在做现场应用方案时要与我司产品工程师联系，确认具体现场散热方案。

SVG 整机前面板有主触摸屏，用于集中操作和显示运行状态，每个模块都可以独立设置各自的参数、查询状态。

SVG 为机柜式安装，SVG 机箱进线端有电力端子和 CT 输入接线端子，为了方便日常运行时对 SVG 进行维护，除满足当地规定外，应保留足够空间，以方便维护人员进行线缆的接入。

注意!	<ul style="list-style-type: none"> <li>● 安装方式为机柜模式，在机柜的前后出口至少要预留600mm的进出风空间以及后方维护空间</li> <li>● 如有必要，应安装室内排气扇或空调设备，以避免室温增高</li> </ul>
-----	--

## 2. 存储

如果无需马上对 SVG 进行安装，请务必将 SVG 存储于室内，避免过湿或温度过高的环境。

### ■ 装置的搬运

注意!	<ul style="list-style-type: none"> <li>● 由于单个SVG模块重量为30kg-55kg，在短距离内推荐由两个人共同搬运，如果要长距离搬运，需要借助运输设备来完成。</li> </ul>
-----	---

### ■ 安装环境

为了延长使用寿命，SVG 位置的选择应保证：

1. 接线方便
2. 有足够的操作空间
3. 通风良好，以满足散热要求
4. 周围无腐蚀性气体
5. 无过湿和高温源
6. 非多尘环境
7. 符合消防要求

请遵守下表的环境和条件：

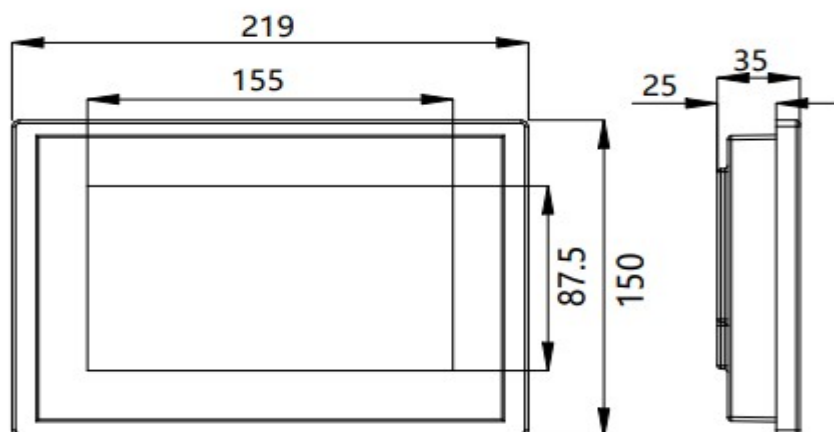
表 3 安装环境

内容	条件	注意
海拔	<1500 米	设备过电压按照 class III 标准设计
	从 1500 米至 5000 米	设备以每升高 100m 降额 1%使用
温度	-10~40℃	低于-10 度，应在柜内加装加温装置 超过 40 度，应在户内加装通风或制冷设施
湿度	<90%	更高要求需联系厂家
安装	模块式	机柜前后出风口至少要保留 600mm 空间

表 4 模块安装条件

位置	最小需求安装空间
顶端	不需要
前侧到前门板（空气进口）	150mm
后侧到后门板（空气出口）	250mm
左/右侧	不需要

■ 触摸屏尺寸图



■ SVG 尺寸图

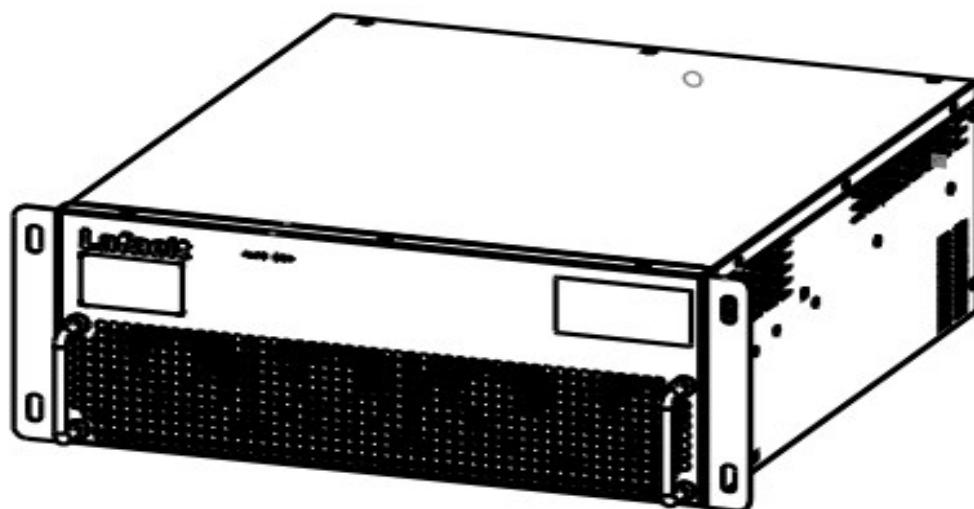


图 4 模块外观示意图

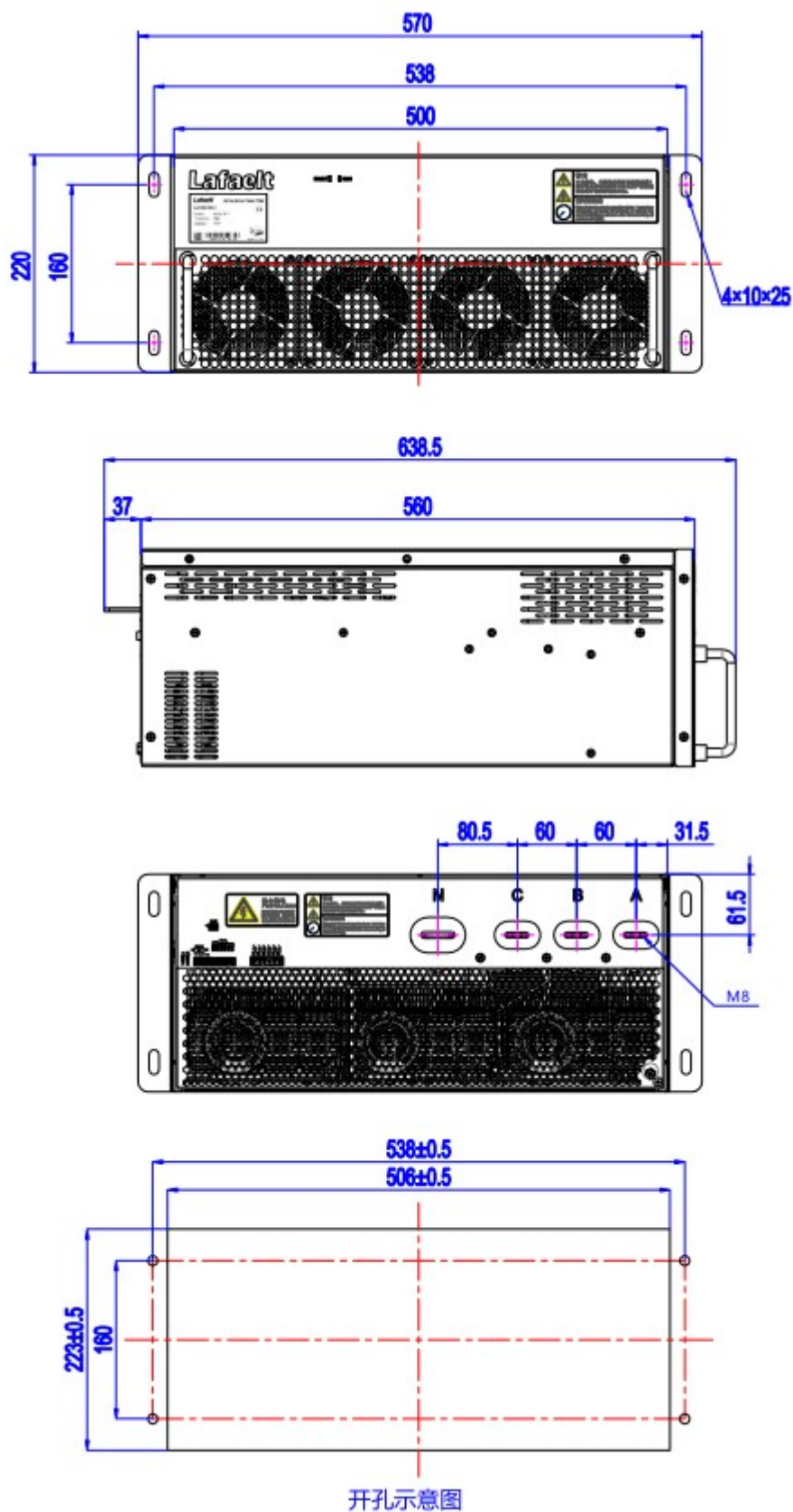


图 5 75-100kvar 模块尺寸图



## ■ 选配件安装

### 1. 外部采样 CT

SVG 并联安装在系统中，电流互感器 CT 可在触摸屏上任选接于电网侧或负载侧，默认是选择负载侧安装，如果现场为采样电网侧的话，多模块并联的机柜内需要将电网 CT 信号与装置输出总电流 CT 信号相减得到负载侧电流，作为最终采样信号输入到模块内。共有如下接线方式：

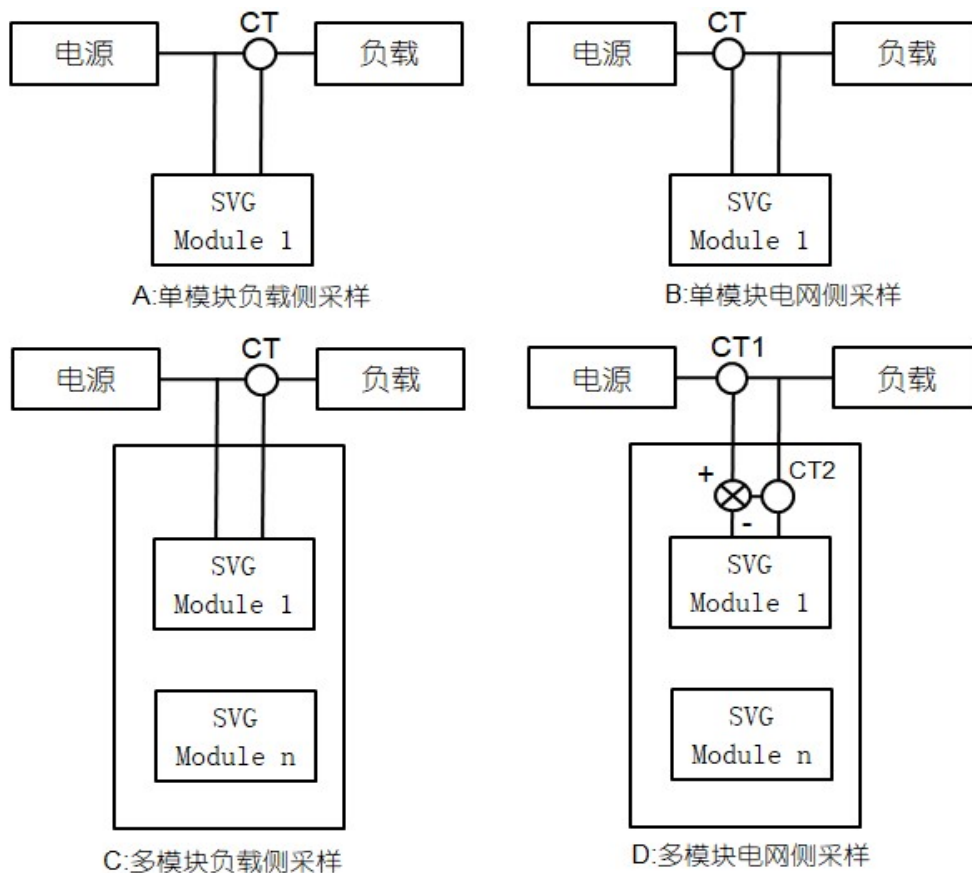


图 6 安装示意图

在图 6D 中，如果一个机柜内有多个模块，则柜内需要有输出总电流采样 CT2，才能实现电网侧的采样。

对于 SVG 与电容器共同使用时的接线，原则是 SVG 主进线点比电容器更靠近负载，原因是 SVG 补偿谐波，这样 SVG



## FaSVG 静止无功发生器

接入点向电网侧方向，流过的电流都是基波，有利于电容器的寿命。

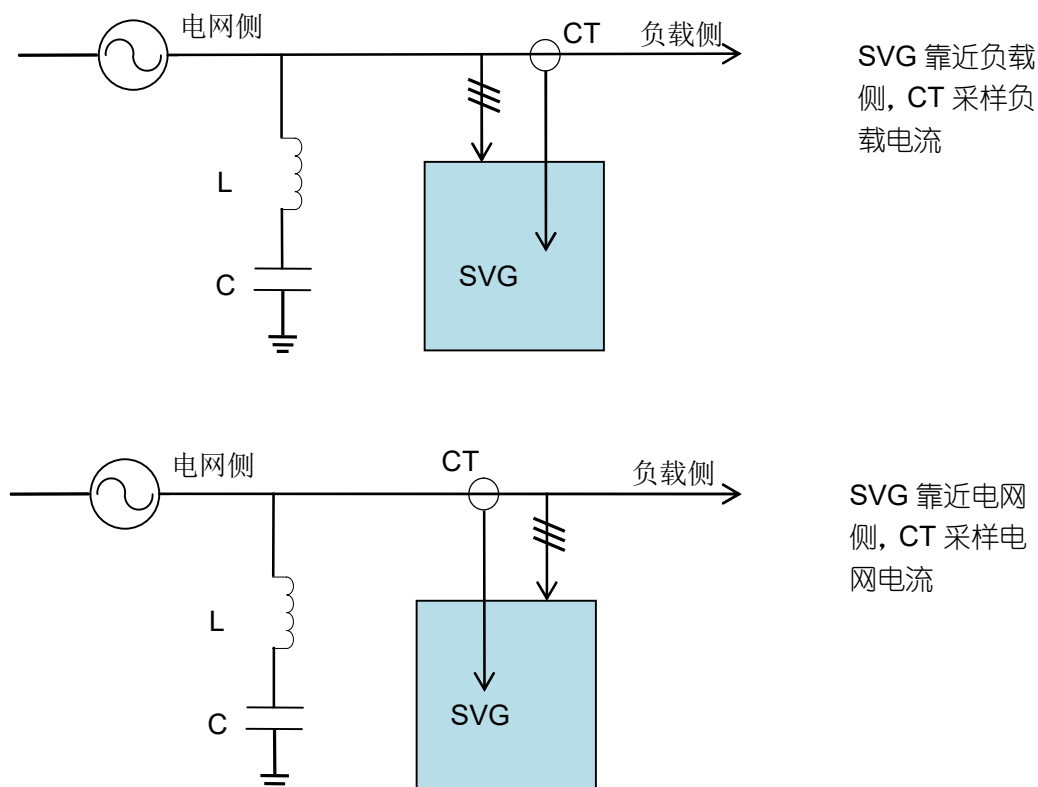



图 7 SVG 与电容器补偿的位置关系

 <b>危险</b>	<p>若电流互感器连接不正确，可能因短路和电击致命</p> <ul style="list-style-type: none"> <li>● 在安装电流互感器前，必须先停电。</li> <li>● 确保电流互感器处于短路状态，直至SVG的CT连接端子都接好。</li> <li>● 在将电流互感器与 SVG 分离前，用可分离短路端子将其短路</li> </ul>
--	---

### 外部CT规格

选件	型号	备注
外接 CT 组件	由客户选择	电流变比可以从100/5-10000/5间随意选择,鉴于 AD 采样精度的影响,过大的 CT 变比会降低补偿精度。

表5 电流互感器规格

参数	规格
额定副边电流	5A
额定原边电流	原边电流必须要以最大电流有效值为基准选择 (例如：启动电流800A→用电流互感器1000A : 5A)
精度等级	0.2级或0.5级
额定负载 (VA)	10及以上

① 单台 SVG 模块运行时电流互感器的接线

为确保能正确检测电流，注意电流互感器的电流方向及相序。

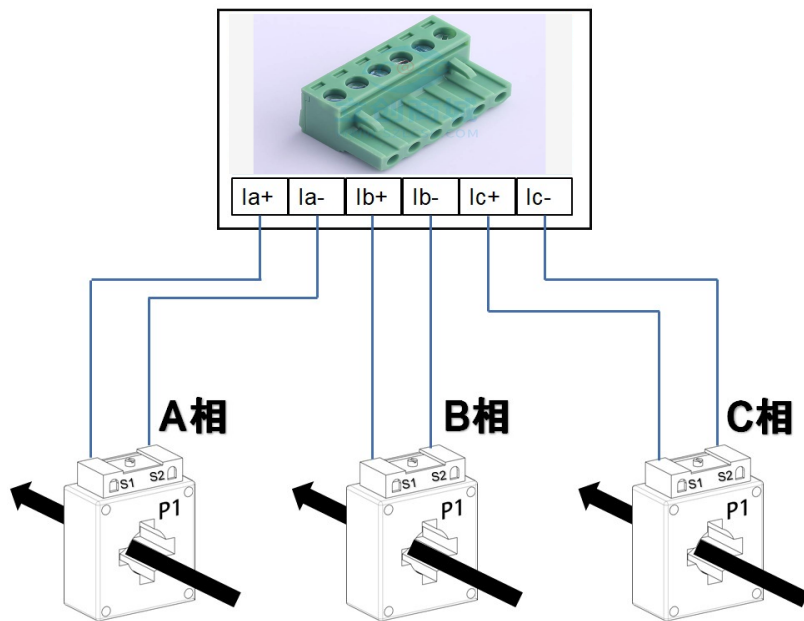


图 8 单台 SVG 模块运行时电流互感器接线

② 多台 SVG 模块并联运行时电流互感器的接线

SVG 模块的并联运行可加大补偿电流值。

多台 SVG 并联时共用一套电流互感器，CT 副边线缆使用串联接法。

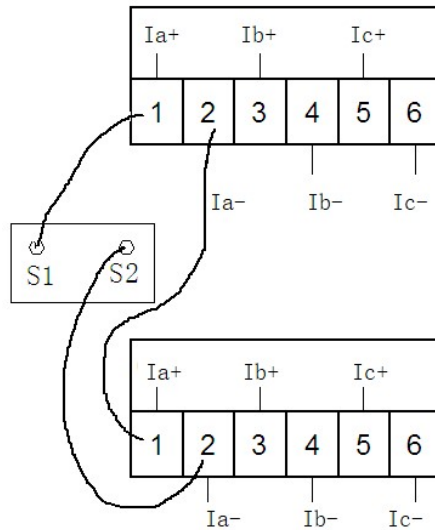


图 9 CT 线串联连接示意图

**【注】**：SVG 装置的电气部分的安装必须由经过培训的合格工程师依据“电工法则”进行，严禁其他人员违规进行安装，本手册只介绍安装的基本内容，具体安装细节请参考电工规范。

CT 电缆选用  $2.5\text{mm}^2$  屏蔽双绞线 RVSP2×2.5（线长  $L < 15\text{m}$ ），或选用  $4\text{mm}^2$  屏蔽双绞线 RVSP2×4（线长  $15\text{m} < L < 30\text{m}$ ）。

### ■ 外部进线电缆规格

三相四线 SVG 要求两条中线电缆都必须与相线电缆规格一致，因为三次以及三的倍数次谐波都流经中线，若中线规格降低将导致危险。

各电流等级下的 SVG 进线电缆如下表：

表 6 电缆规格

装置额定电流	35 kvar	50 kvar	75 kvar	100 kvar
BVR 电缆 (mm <sup>2</sup> )	16	25	50	70

## 用户操作指南

SVG通过触摸屏进行操作。

### ■ 主菜单

装置通电后，屏幕处于启动状态，启动过程约持续十几秒。启动成功后，若系统正常，则显示如下主页面，可以看到设备的主要状态。



图 10 主菜单

主页面中，分八个部分：实时数据，模块信息，用户设置，实时曲线，操作控制，当前记录，历史记录，制造信息。

## ■ 实时数据



图 11 实时数据 1



图 12 实时数据 2

■ 模块信息



图 13 模块信息

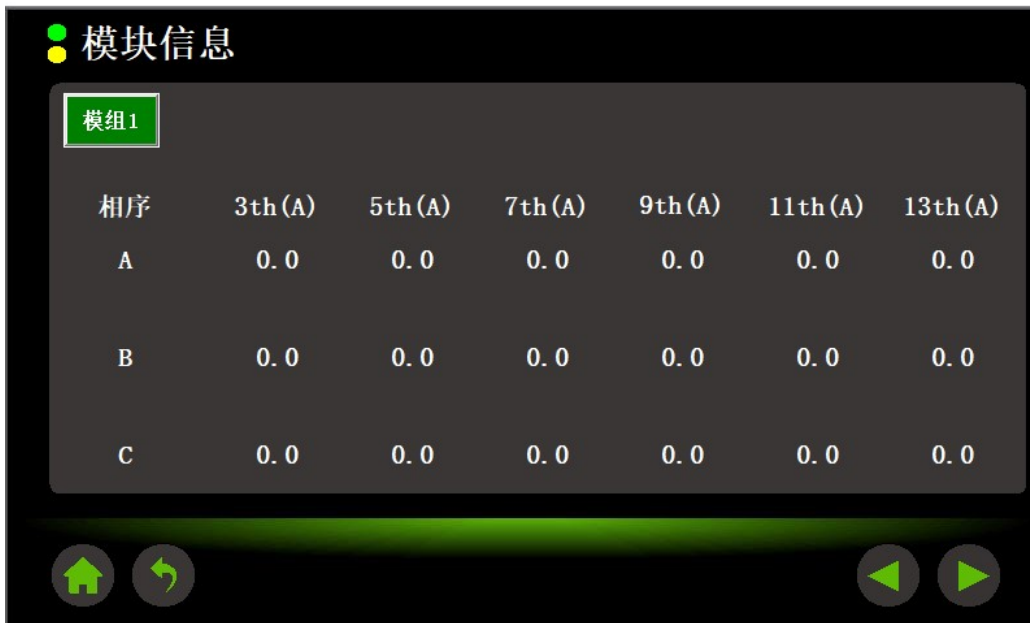


图 14 模块信息 2

**● 模块信息**

模组1

电网电流	A相	B相	C相	电网电压	A相	B相	C相
THDI (%)	0.0	0.0	0.0	电压(V)	0.0	0.0	0.0
有效值(A)	0.0	0.0	0.0	频率(Hz)	0.00	0.00	0.00
负载电流	A相	B相	C相	补偿电流	A相	B相	C相
THDI (%)	0.0	0.0	0.0	负载率	0.00	0.00	0.00
有效值(A)	0.0	0.0	0.0	有效值(A)	0.0	0.0	0.0

图 15 模块信息 3

**● 模块信息**

模组1

		有功功率 (KW)	无功功率 (Kvar)	视在功率 (KVA)	Cos(phi)
电网侧	A相	0.000	0.000	0.000	0.00
	B相	0.000	0.000	0.000	0.00
	C相	0.000	0.000	0.000	0.00
负载侧	A相	0.000	0.000	0.000	0.00
	B相	0.000	0.000	0.000	0.00
	C相	0.000	0.000	0.000	0.00

图 16 模块信息 4

## ■ 用户设置

点击用户设置，输入技术员用户密码：8888 可进入用户设置页面



图 17 用户设定

## ■ 系统设置



图 18 系统设定

点击想要设置的参数，会弹出相应的对话框去输入参数。更详细的内部控制参数设置，在出厂前已经设置好。如果需要运行时更改内部控制参数，为保证设备安全，需由生产厂家授权进入内部高级菜单更改。

1. 运行模式：本设备默认手动运行模式，如需取消手动运行请选择自动模式。。



2. 互感器位置：外部互感器的采样位置有“电源侧”与“负载侧”两种，通过点击对应选项变更外部互感器位置。
3. 互感器变比：外部互感器的变比范围为[100—10000]:5 的比值结果，例如外部互感器的变比为 200:5，实际填入结果应为 40。点击输入框后会弹出输入对话框，根据互感器变比设置，互感器变比越大，采样范围越大，采样误差也越大。
4. 互感器方向：电流方向流入设备为正向，流出设备为反向
5. 并联台数：请按照实际并机运行台数设置。
6. 给定无功：在补偿模式设为“无功”时可以通过“给定无功”“给定 Qa”、“给定 Qb”、“给定 Qc”为厂家和特殊客户专用模式，禁止用户选用。
7. 功率因数：在补偿模式设为“无功”时可设为 0~99 对应功率因数 0~0.99，操作方式同上，点击灰色框可输入更改的数据。国家电网规定，功率因数低于 0.9，则收取力率调整罚款，功率因数大于 0.9，则给以奖励。若需固定功率因数在 0.90 到 0.99 之间运行时,才需要设置功率因数。
8. 补偿模式：如果补偿谐波选择“谐波”，给定无功和功率因素显示为 0，此时为谐波优先模式。如果补偿无功选择“无功”，给定无功和功率因数显示为 0，此时为无功优先模式。

## ■ 操作控制

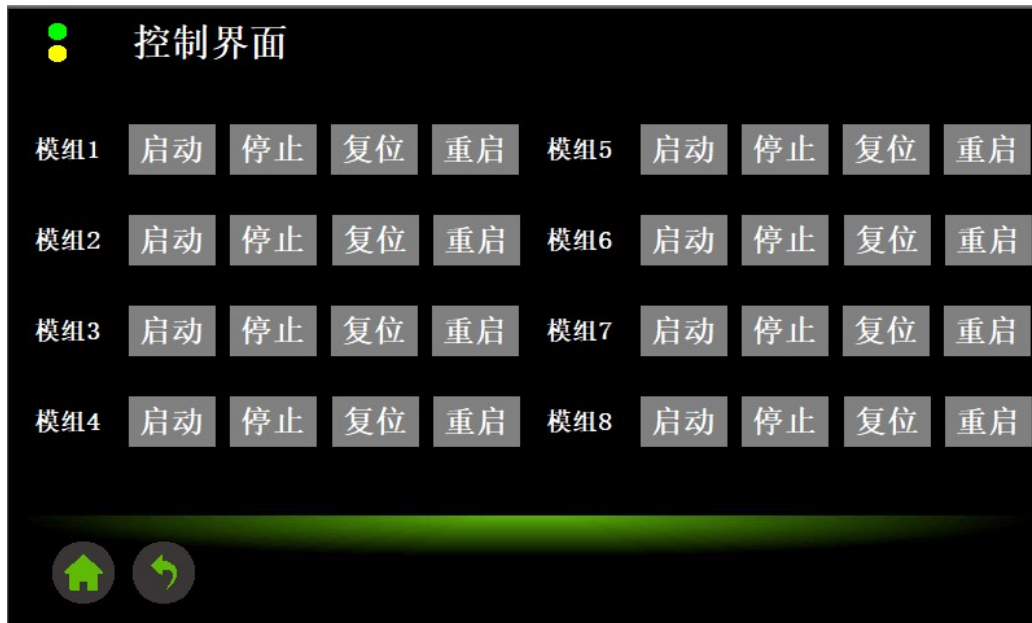


图 19 操作界面

## ■ 当前记录

若装置存在异常，在“模块信息”右下角会显示故障代码。通过“当前记录”菜单进行查询具体异常信息。该页面显示设备记录本次上电的各种内部外部故障与报警信息。



图 20 当前记录

注：

1. 若装置上电后用户一直没有点击开机，则装置在 10 分钟后将自动开机运行。
2. 若在运行过程中发生故障导致设备自动关机，则待故障消失后设备可自动重新开机。
3. 若装置上电后直接断电，则当前状态会存储下来，下次来电后自动开启运行时，会自动读取断电前的参数设置。

注意：为保证设备安全，防止误操作，更多控制参数设置在出厂前已经设置好，不在此说明书中公开说明。

### ■ 历史记录

故障信息最终都会记录在“历史记录”中。

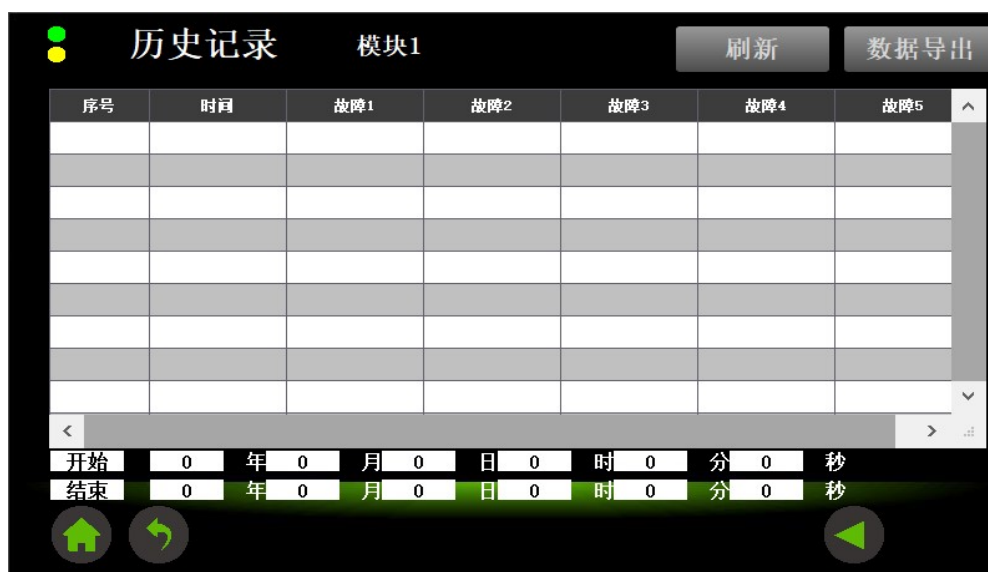


图 21 历史记录

## 常见故障一览表

本设备具有免维护功能，当故障发生，最长 5 分钟后，设备将进行自动重启。

若故障在重启开机后仍然频繁出现，请联系我们，我们竭诚为您排除故障。为了您的人身安全，无论任何故障，未经我司允许不得私自拆机，质保标签毁坏的产品一律不在保修范围。

表7 常见故障

序号	状态描述
0	无事件
1	电网电压暂降或暂升
2	硬件输出过流故障
3	硬件母线电压过高故障
4	硬件直流母线过压
5	电池电压过高故障
6	市电峰值电压过高故障
7	无市电
8	启动母线电压过低
9	软件输出过流故障
10	软件母线电压过高故障
11	软件半母线电压过高故障
12	软件母线电压不平衡故障
15	AC 电流 offset 校准失败
16	AC 电压 offset 校准失败
17	DC 电流 offset 校准失败
22	未知电网类型
24	RAM 自检故障
25	ROM 自检故障
26	CPU 自检故障
27	状态机超时
28	Assertion 检测故障

29	任务数据共享检测故障
30	电网电压高故障 1
31	电网电压高故障 2
32	电网电压低故障 1
33	电网电压低故障 2
34	电网频率故障
35	代码执行检测故障
36	参考电压自检故障
37	PCB 温度过高
38	桥臂 IGBT 温度过高
39	BUCK BOOST 温度过高
40	温度过低
43	散热器温度过高
44	输出过流
75	DSP 驱动相间短路
76	相序错误故障
77	零线过流故障
78	硬件峰值过流故障

## 售后服务

本公司产品保修 1 年，保修期从产品售出之日算起。若保修期内产品出现故障或零件损坏，经本公司技术人员鉴定属于正常使用下所发生的，本公司将提供免费维修。

如下情形，将收取材料成本及维修工时费用：

- 未按使用手册中的规定所导致的损坏状况；
- 擅自拆焊零件或修改而导致的损坏状况；
- 运行超过“三包”期限。

本着优质的服务宗旨，未尽事宜，本公司将与用户协商解决，当双方无法协商解决时，则共同以《中华人民共和国消费者保护法》作为解决问题的依据。



扫二维码，了解更多 Lafaelt 信息！

**莱提电气股份有限公司**

**服务热线：400-882-1973**

**电 话：021-6039 3355**

**传 真：021-6039 3857**

**营销中心地址：上海市长宁区通协路 268 号 2 楼**

**工厂地址：江苏省无锡市新吴区群兴路 79 号**

**网 址：[www.lafaelt.cn](http://www.lafaelt.cn)**

版本号:V3.0 2211

本手册解释权归莱提电气股份有限公司所有