

OPZTS THYRISTOR SWITCH

Opzts 可控硅调节开关

操作手册

Operation manual



Lafaelt
莱提电气

安全指示



禁止带电操作!

- 电气设备应该让有资格的专业人员进行安装、操作、使用、维护。本说明书是针对经过培训的专业人员使用的操作手册，未按使用操作而造成不良后果，本公司将不负任何责任。
- 在安装操作和维护设备前确保阅读、理解和遵守本操作/手册上所有说明，不要等到产品出现了问题或需要帮助时才使用该手册。保留此手册以备后用，让每个操作人员都可以阅读到手册。
- 本指示对于正在工作的产品非常重要，忽略这些指示可能对您造成身体损害甚至导致死亡。
- 所有的电气安装和日常维护必须在断电的情况下进行操作，不要尝试在运行中的产品上进行维护，电击可能致命，不要接触带电的部件。电弧火花可能伤害眼睛，灼伤皮肤，损坏设备以及引燃易爆物体；防止工具造成短路！不恰当的使用会损伤此产品及相接的设备。
- 切断主回路后，等待至少 3 分钟，确保负载侧电压降至 0V 后进行维护。负载侧电压可能超过安全电压。操作电流互感器时，保证互感器的次级是短接的。不能让任何电流互感器的次级开路。
- 裸露的导体或输出电路接头以及没有接地的带电设备都可能导致人员触电。让合格的电气工程师来确认此产品已充分接地，并要知道哪些线头和组件是带电的。不要接触产品上带电部分。
- 使用合适的安全服装、安全操作过程以及测试工具。在潮湿情况下，人体电阻会下降，此时可能有危险的大电流通过人体。不要在潮湿地方检修

产品。当在潮湿或汗水的条件下工作无法避免时，可以站在一块干燥的橡皮垫或干木板上，并使用绝缘手套，保持衣服干燥，不要单独工作。

安全预防

这一章包含安装和维护产品之前所必须要遵循的一些安全提示，应当仔细地阅读并且遵循以下列出的安全提示要点。

电击、燃烧和爆炸的危险



- 只有专业人员才能安装这个设备，并且要完整通读使用说明书之后。不要单独工作。对此设备做检查、测试和维护之前，先要断开所有电源连接。
- 对电源系统设计要特别注意，考虑所有的电源，包括反送电的可能性。
- 要使用正确调整电压的检测设备来确定所有的电源都已断开。
- 当心潜在的危险，做好个人防护装具，仔细检查设备内的工作区域看是否有工具和其它遗留物体。
- 当移除或安装面板时注意不要碰到带电母线，以免造成个人伤害。
- 这个设备的成功运行依赖于正确的处理，安装的操作。忽略基本的安装要求可能造成个人的伤害，也可能损坏电气设备或者其它物体。
- 对设备作介电强度和绝缘测试时，应断开所有与其连接的输入或输出线。高压试验可能损坏本设备。

注意事项

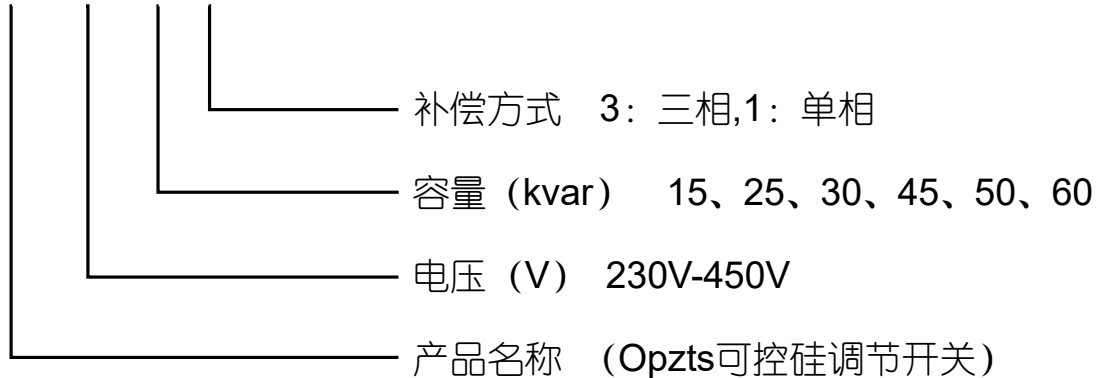
产品在出厂前已经经过全面测试和检查，并根据安全运输的要求进行过运输准备，但在长途运输过程中，产品上固定零件仍有可能由于振动颠簸等原因而松动，因此收到该产品后，请进行如下检查：



- 用视觉检查运输的包装箱有无损坏。如果发现任何损坏，则要求运输代理检查运输情况并在运输接收单上记录损坏情况；
- 如果包装箱上没有明显损坏，按下列步骤打开包装；
 - ① 拆卸包装箱时，应尽量小心，以免损坏设备；
 - ② 视觉检查产品上有无外部损坏，如：面板擦伤、掉漆、凹陷等。检查有无松动元器件和连线。如运输有损伤应要求索赔，在索赔过程中需要协助，请联系本公司。
 - ③ 在打开产品包装时，请仔细检查是否有损坏，如有任何损坏请及时通知公司或授权合作伙伴，并请保留损坏的外包装。如系公司或公司授权合作伙伴责任，将及时予以更换。

型号说明

LTS 400-50-3



技术参数

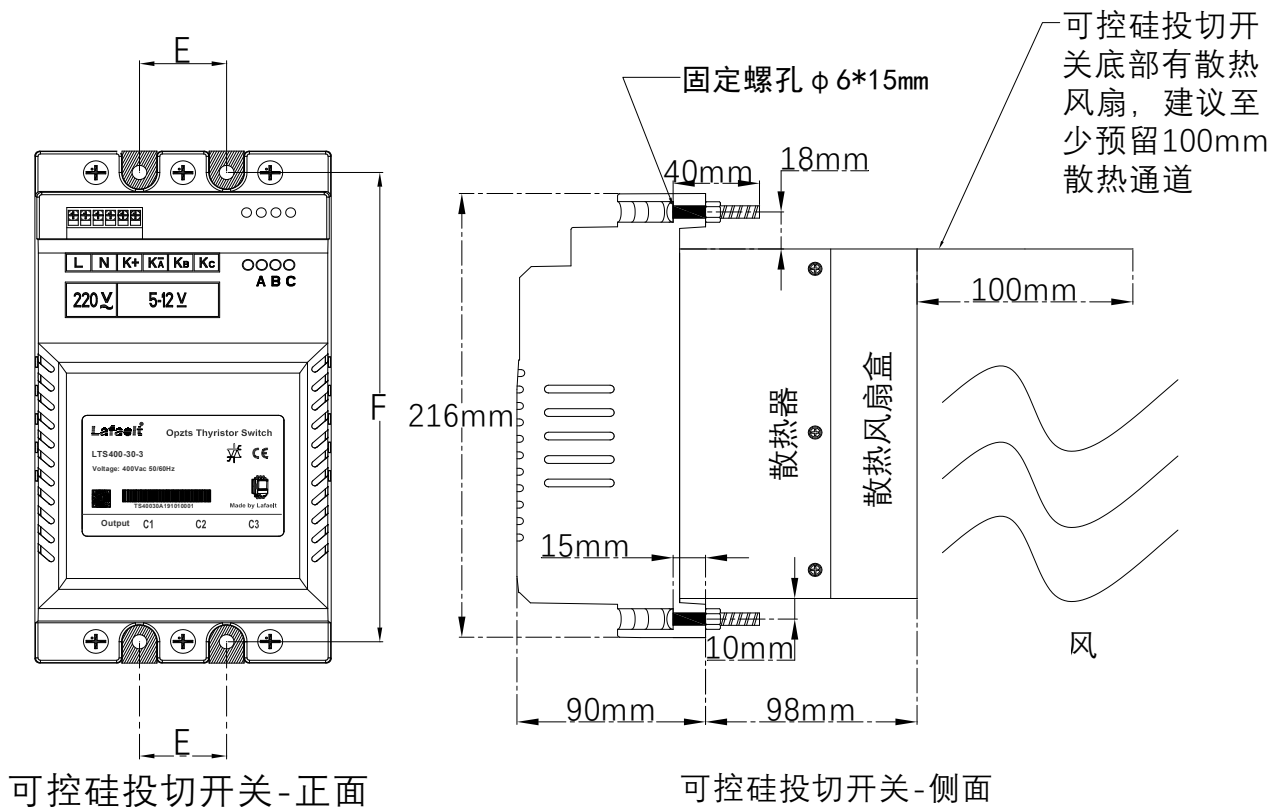
额定电压	230-450V 50/60Hz
控制电压	DC 12V
控制电流	20 mA/路
响应时间	20mSec
过零开通电压	<10V
过载能力	1.5 倍额定电流下持续 60 秒
过热保护	40℃ 时启动冷却风机 80℃ 时自动切除电容器组
工作环境	温度: -25℃ ~ 50℃ 湿度: 40℃ 20%~90% 无剧烈震动和冲击 无导电尘埃和腐蚀性气体
防护等级	IP30

接线方法

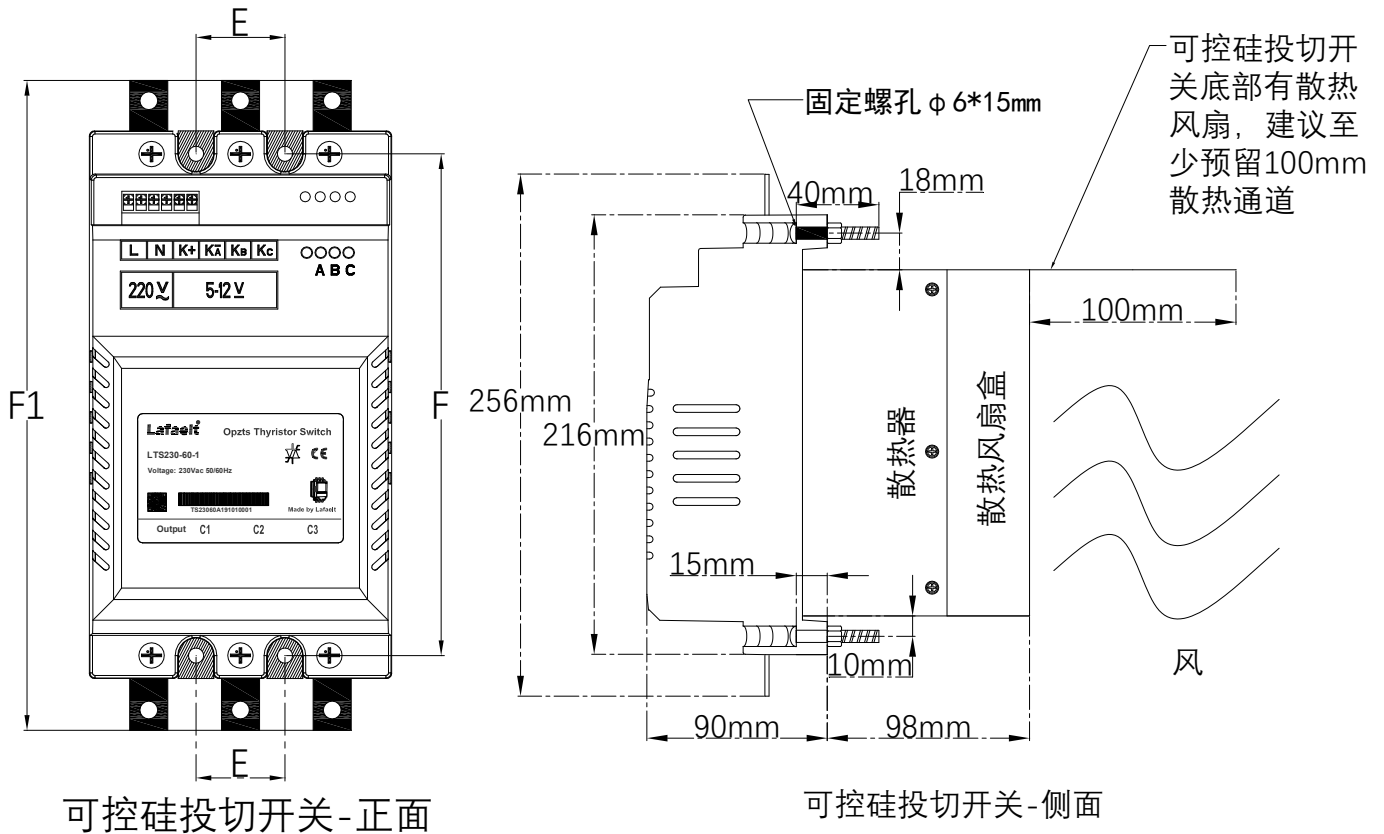
- 主回路: C1、C2、C3: 为输出端, 接至调谐电抗器 (带电抗时), 或电容器端 (不带电抗时);
- 控制回路: K + 端接直流控制电压的正端, 外部供应电压范围 DC 5V~DC 12V;
- 工作电源: 工作电源为 AC 220V, 要求从 L, N 端子外部供应 AC 220V 交流电。

补偿方式	型号	控制容量	接线方式	供电电压	控制电压
单相分补	LTS230-15-1	单相≤5kvar	欧式端子	AC220V	DC12V
	LTS230-30-1	单相≤10kvar	欧式端子		
	LTS230-45-1	单相≤15kvar	欧式端子		
	LTS230-60-1	单相≤20kvar	铜排端子		
三相共补	LTS400-25-3	三相≤25kvar	欧式端子		
	LTS400-30-3	三相≤30kvar	欧式端子		
	LTS400-40-3	三相≤40kvar	欧式端子		
	LTS400-50-3	三相≤50kvar	铜排端子		
	LTS400-60-3	三相≤60kvar	铜排端子		

■ 欧式端子外形图：



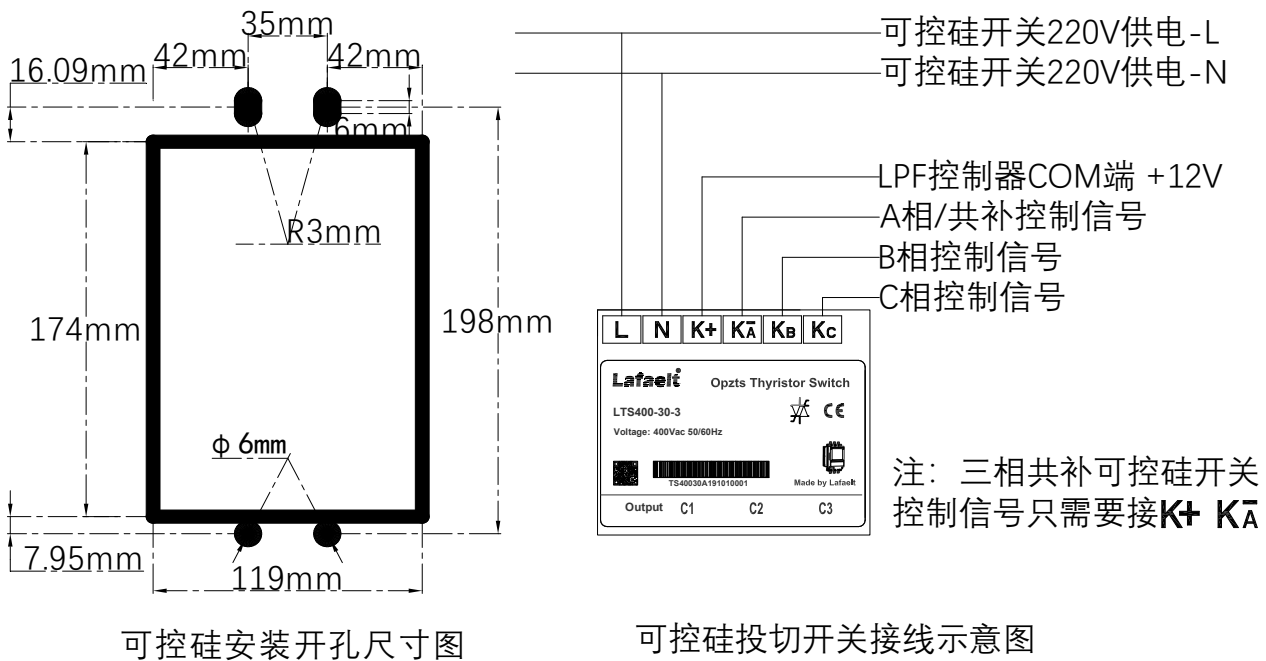
■ 铜排端子外形图：



可控硅投切开关-正面

可控硅投切开关-侧面

■ 开孔接线图：



可控硅安装开孔尺寸图

可控硅投切开关接线示意图

**可控硅投切开关嵌入式安装，安装孔直径 6mm，安装孔间距 (E*F) 35mm*198mm；嵌入式安装板开孔 174mm*119mm，垂直安装，散热片底部有散热风扇，建议至少预留 100mm 以上散热空间。

特别提示

Opzts系列可控硅调节开关没有接入电容器或假负载时，上电后一般会引起放电指示灯燃亮，这是由于在可控硅两端并联了RC阻容吸收回路，造成放电指示灯燃亮。当然接入电容器后，一般不会燃亮。极个别的场合可能引起微亮，这是由于个别可控硅的漏电流偏大造成的，一般是无害的。

用户做电容柜出厂试验时，如果不方便带电容器试验，建议用3只150W白炽灯泡进行，接成星形接法，接到可控硅调节开关输出端作为假负载进行投切试验。

设备维护

该产品在保质期内免费维护，但还是要注意以下事项

- 要定期检查投切开关的风机是否正常运行，必要时进行更换，更换时要保证是相同容量的风机。以免风机风量小，导致可控硅因温度过热而损坏。
- 定期清理冷却装置，以免降低其冷却能力。

故障排除

- 控制器显示投入状态，但是开关没工作，检查投切开关 DC 12V 是否存在，无 DC 12V 控制器损坏，更换控制器。
- 无触发信号，投切开关已投入运行，可控硅直通，更换可控硅投切开关。
- 有触发信号，投切开关指示灯不亮，电容器已投入，指示灯损坏，更换指示灯。

售后服务

本公司产品保修1年，保修期从产品售出之日算起。若保修期内产品出现故障或零件损坏，经本公司技术人员鉴定属于正常使用下所发生的，本公司将提供免费维修。

如下情形，将收取材料成本及维修工时费用：

- 未按使用手册中的规定所导致的损坏状况；
- 擅自拆焊零件或修改而导致的损坏状况；
- 运行超过“三包”期限。

本着优质的服务宗旨，未尽事宜，本公司将与用户协商解决，当双方无法协商解决时，则共同以《中华人民共和国消费者保护法》作为解决问题的依据。



扫二维码，了解更多 Lafaelt 信息！

莱提电气股份有限公司

服务热线：400-882-1973

电 话：021-6039 3355

传 真：021-6039 3857

营销中心地址：上海市长宁区通协路 268 号 2 楼

工 厂 地 址：江苏省无锡市新吴区群兴路 79 号

网 址：www.lafaelt.cn

版本号:V1.1 2206

本手册解释权归莱提电气股份有限公司所有